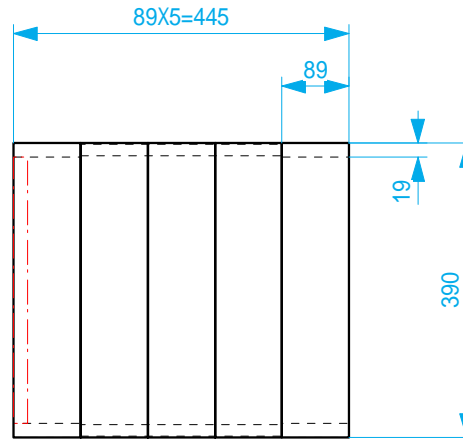
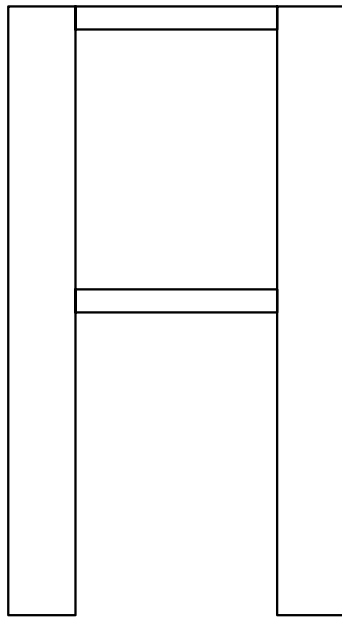


まず、この部分の組立てをします。



赤い線の部品（幕板）を付けると横揺れに対する強度がアップすると思います。

